

DAL 1964

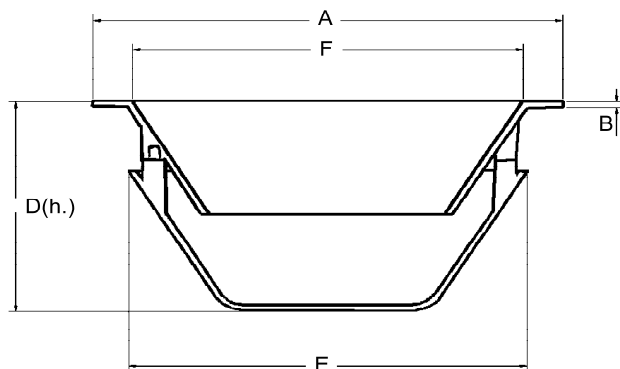
# GHISAFON 23

COMMERCIO MATERIALI FERROSI E NON FERROSI

GHISAFON 23 SAS di Adami Michele & C. - Via del Perlar 29/a - ZAI - 37135 Verona  
 Tel 045/8213655 - cell Commerciale 393/3949756 - cell. Amministrativo 345/5346693  
 e-mail commerciale: info@ghisafon.com - amministrazione: ghisafon@ghisafon.com  
 P. IVA 04717310231 - REG. TRIB. VR - 443411 cod. SDI M5UXCR1



Scheda tecnica



## SIFONE ANTIODORE Normale

codice	Descrizione	A mm.	B mm.	D (h) mm.	E mm.	F mm.	Peso kg.	Sup. di scarico dm <sup>2</sup>	Portata acq./sec.
3030	<b>Sifone 200x200</b>	200x200	3	108	160x160	158x158	0,2	1,1	0,6
3100	<b>Sifone 275x275</b>	274x274	3	160	235x235	240x240	0.5	2	1.4
3150	<b>Sifone 295x295</b>	297x297	3	160	235x235	240x240	0.5	2	1.4
3200	<b>Sifone 310x310</b>	310x310	3	160	235x235	240x240	0.6	2	1.4
3250	<b>Sifone 350x350</b>	346x346	5	207	305x305	303x303	1	3	2.65
3260	<b>Sifone 370x370</b>	366x366	5	207	305x305	303x303	1	3	2.65
3350	<b>Sifone 400x400</b>	398x398	5	214	347x347	347x347	1.1	6.2	2.95
3550	<b>Sifone 450x450</b>	448x448	5	220	404x404	400x400	1.5	7.8	3.75
3600	<b>Sifone 470x470</b>	467x467	5	220	404x404	400x400	1.5	7.8	3.75
3650	<b>Sifone 500x500</b>	498x498	5	220	404x404	400x400	1.6	7.8	3.75
3016	<b>Sifone 570x570 (sifone 470 assemblato con portasif. 570)</b>	570x570	5	245	404x404	500x500	1.6	7.8	3.75
3760	<b>Sifone 600x600</b>	598x598	5	270	404x404	564x564	2	6.8	3.75

Misure indicative – possibili tolleranze dovute a dilatazione termica del material +/- 1.5 mm.

La ns. ditta si riserva di apportare senza nessun preavviso, qualunque modifica che si rendesse tecnicamente necessaria.

### VOCE DI CAPITOLATO

Sifone antiodore TYPHON realizzato in polipropilene costituito da due elementi troncoconici ( un imbuto e una vaschetta assemblati fra di loro con viti in acciaio inox) da applicare all'interno di griglie e caditoie in ghisa lamellare e sferoidale in **appoggio con tutta la superficie perimetrale** su di un bordo porta sifone ricavato in fusione all'interno del telaio delle griglie di scarico.

Il deflusso delle acque di scorrimento meteoriche e pluviali, viene convogliato nella griglia di scarico andando a riempire la vaschetta del sifone e fuoriuscendo dal bordo esterno.

La vaschetta del sifone in tal modo viene riempita completamente impedendo efficacemente che i cattivi odori e formazioni gassose, formati nel condotto di scarico sottostante al pozzetto, possano fluire all'esterno.

[Digitare il testo]